

**SUN KID – ZAUBERTEPPICH – BAND
SK9 - 2004**



TESTBOGEN FÜR 100 BETRIEBSTAGE

WINTERSAISON

BETREIBER:

A - 6460 Imst/Tirol
Tel (+43) 05412.68131
Fax (+43) 05412.68132
e-mail: office@sunkid.at
Website: www.sunkid.at
UID-Nr: ATU42030100

TYPE: LÄNGE: MOTOR: BAUJAHR:

PROBLEME MELDEN AN:

WÖCHENTLICHE (INTERVALL 7 BETRIEBSTAGE) TESTS UND WARTUNGSARBEITEN

- Besonders saubere Reinigung von Eis und Schnee unter dem Band und seitlich.
- Kontrolle der Spannvorrichtung bei der Umlenkung – Bandspannung prüfen und, wenn erforderlich, nachspannen.
- Beachtung der Laufruhe, feststellen von Schleifspuren und Abriebstellen, Achtung auf gelockerte Schrauben. Band muss sauber in der Mitte laufen. Verschluss darf keine Geräusche machen. Verschluss genau kontrollieren.

Am	Datum	Durchgeführt von
Probleme gemeldet am		

Dauer der täglichen „A“B“C“ Prüfung: je nach Bandlänge 3 – 5 Min.
Jährliche **Wartung** und Prüfung, sowie Ölwechsel: siehe Betriebsanleitung

TÄGLICHE ÜBERPRÜFUNG VOR DER INBETRIEBNAHME

A Test der Abschaltleiste – muss bei 4-6 mm Spalt abschalten und danach die ganze Öffnung freigeben. Muss bei Betrieb möglichst eng anliegen, darf nicht vereist sein.

- B Kontrolle der Bandoberfläche.** Einmal ganz durchlaufen lassen. Band muss eine geschlossene Oberfläche bilden:
- Ruhiger und sauberer Lauf in der Mitte.
 - Bandverschluss auf Beschädigung kontrollieren. Umgebogenes Ende des Verbinderdrahtes muss entgegen der Laufrichtung stehen und innerhalb der Bandkante sein.
 - Übergang zu Schneeoberfläche ohne Löcher und Spalten. Sofort abschalten, wenn die Konstruktion verrutscht, nicht mehr standsicher oder quergeneigt ist.
 - Entfernen des angesammelten Schnees unter Bandeinlauf und Umlenkung, wenn erforderlich.
 - Saubere Gestaltung des Einstiegs- (eben) und Ausstiegsbereiches (leichtes Gefälle)
 - Band darf nicht derart vereist sein, dass Passagiere zurück rutschen.

C Lichtschanke „Zauberteppich Auge“

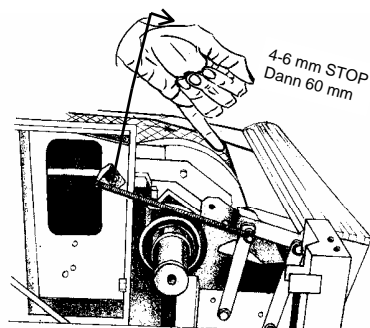
Test: Abdecken der Lichtquelle: Band muss nach 2-4 Sekunden stoppen .

Maßnahmen: Wenn Abschaltleiste nicht funktioniert oder Schäden an der Bandoberfläche festgestellt werden, **Betrieb sofort einstellen** und durch Fachkraft reparieren lassen.

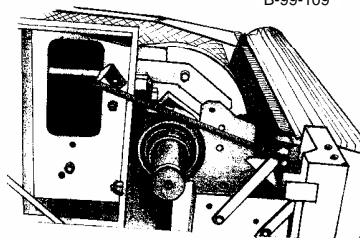
Wenn Lichtschanke nicht funktioniert, kann sie zur unverzüglichen Reparatur von einer Fachkraft abgebaut werden.

Bis zur Wiederinbetriebnahme muss der Einzugsbereich direkt beaufsichtigt werden und sichergestellt sein, dass bei Sturz kurzfristig die Anlage abgeschaltet wird.

Bei schwerem Schneefall, extremen Bedingungen (z.B. Eisregen) muss diese Überprüfung öfter unter Umständen stündlich durchgeführt werden. Im Extremfall ist eine permanente Überwachung und Instandhaltung der Ausstiegs- und Einstiegszone erforderlich.



B-99-109



WÖCHENTLICHE WARTUNGSARBEITEN

(Jeden 7. Tag, wenn Betrieb nicht durchgängig)

- Besonders saubere Reinigung von Eis und Schnee unter dem Band und seitlich.
- Kontrolle der Spannvorrichtung bei der Umlenkung – Bandspannung prüfen und, wenn erforderlich, nachspannen.
- Beachtung der Laufruhe, feststellen von Schleifspuren und Abriebstellen, Achtung auf gelockerte Schrauben. Band muss sauber in der Mitte laufen. Verschluss darf keine Geräusche machen. Verschluss genau kontrollieren.

JÄHRLICHE PRÜFUNG UND WARTUNGSARBEIT

- Die Funktion und der Gesamtzustand der Anlage und besonders die Sicherheitseinrichtungen sind von einem Sachverständigen jährlich einmal zu überprüfen. Diese Überprüfung ist zu dokumentieren.
- Lager der Antriebstrommel (Schmiernippel) mit handelsüblichem Lagerfett schmieren.
- Gleitschiene der Umlenkwalze bzw. des Spannschlittens (Jumbo) beidseitig fetten.

Nach 5 Jahren oder 5000 Arbeitsstunden:

Getriebeöl wechseln

Verwendung jedes handelsüblichen Getriebeöles möglich.

Eignung für Temperaturen bis -25°C erforderlich.

Lagerung: Das Gerät ist nur für Einsatz im Winter gebaut und muss sofort nach Saisonende abgebaut werden. Alle Kunststoffteile (Band, Kunststoffpiste) und Holzplatten müssen trocken und schattig eingelagert werden. Niemals mit Fett, Öl oder sonstigen Chemikalien in Berührung bringen.

BETRIEB

B 5
04
SK9

Wenn o.k. ✓	Prüfung beim Start			Prüfung nach Mittagspause (nach 3 h Lauf)			C*Option Lichtschanke-wenn vorhanden	Wenn o.k. ✓	Prüfung beim Start			Prüfung nach Mittagspause (nach 3 h Lauf)			C*Option Lichtschanke- wenn vorhanden		
	Datum	A	B	C*	A	B	C*		Name Prüfer Unterschrift	Datum	A	B	C*	A	B	C*	Name Prüfer Unterschrift

Probleme:
Datum: