

**SUN KID – ZAUBERTEPPICH – BAND 1,2 m/s
SKD18 - 2013**



TESTBOGEN FÜR 100 BETRIEBSTAGE

WINTERSAISON

BETREIBER:

SunKid GmbH
A - 6460 Imst/Tirol
Tel (+43) 05412.68131
Fax (+43) 05412.68132
e-mail: office@sunkid.at
Website: www.sunkid.at
UID-Nr: ATU42030100

TYPE: LÄNGE: MOTOR: BAUJAHR:

PROBLEME MELDEN AN:

WÖCHENTLICHE (INTERVALL 7 BETRIEBSTAGE) TESTS UND WARTUNGSARBEITEN

- Besonders saubere Reinigung von Eis und Schnee unter dem Band und seitlich.
- Kontrolle der Spannvorrichtung bei der Umlenkung – Bandspannung prüfen und, wenn erforderlich, nachspannen.
- Beachtung der Laufruhe, feststellen von Schleifspuren und Abriebstellen, Achtung auf gelockerte Schrauben. Band muss sauber in der Mitte laufen. Verschluss darf keine Geräusche machen. Verschluss genau kontrollieren.

Am	Datum	Durchgeführt von
Probleme gemeldet am		

Dauer der täglichen „A“B“C“ Prüfung: je nach Bandlänge 3 – 5 Min.
Jährliche Wartung und Prüfung, sowie Ölwechsel: siehe Betriebsanleitung

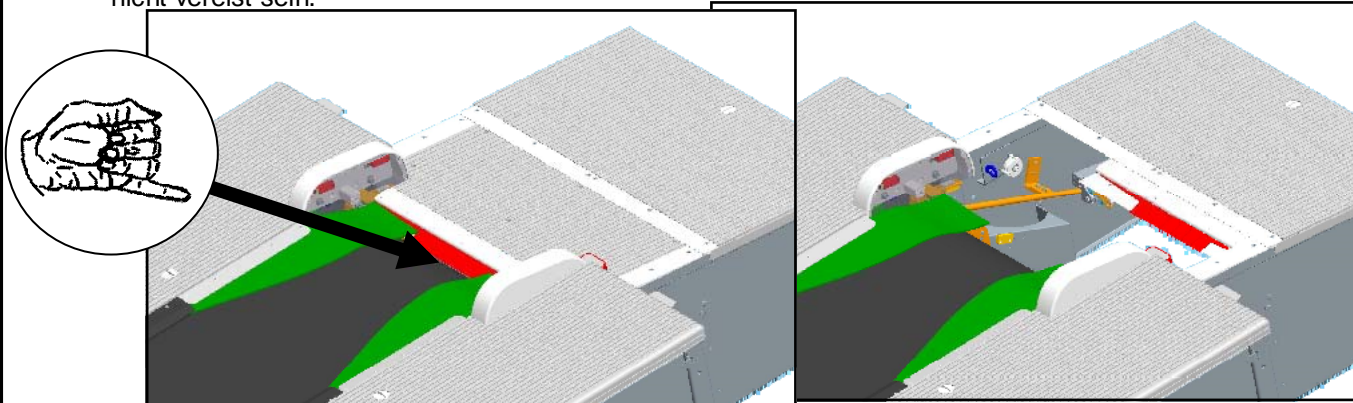
TÄGLICHE ÜBERPRÜFUNG VOR DER INBETRIEBNAHME

ABC-TEST

A 1) Test der Schaltklappe (bei Betrieb mit 1,2m/s)

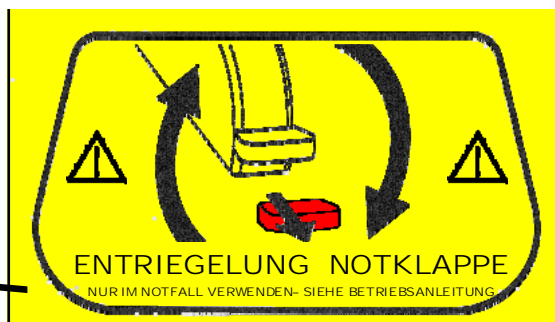
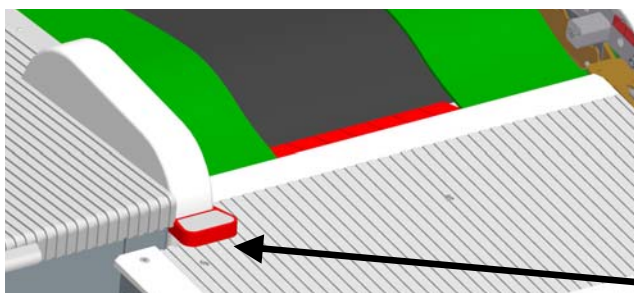
Verwenden Sie den kleinen Finger um die Funktion der Schaltklappe zu überprüfen. Muss bei max. 20mm Spalt abschalten. Nachlauf max. 80cm

Ab einer Öffnung von ca. 60mm muss die zweite Klappe entriegelt werden und danach die ganze Öffnung (min. 50cm) freigeben. Nachlauf max. 40cm. Muss bei Betrieb möglichst eng anliegen und darf nicht vereist sein.

**2) Test der Schaltklappe (bei Betrieb mit 0,7m/s)**

Verwenden Sie den kleinen Finger um die Funktion der Schaltklappe zu überprüfen. Muss bei max. 20 mm Spalt muss die Anlage abschalten und eine Öffnung von max. ca. 60mm freigeben. Nachlauf max. 20cm.

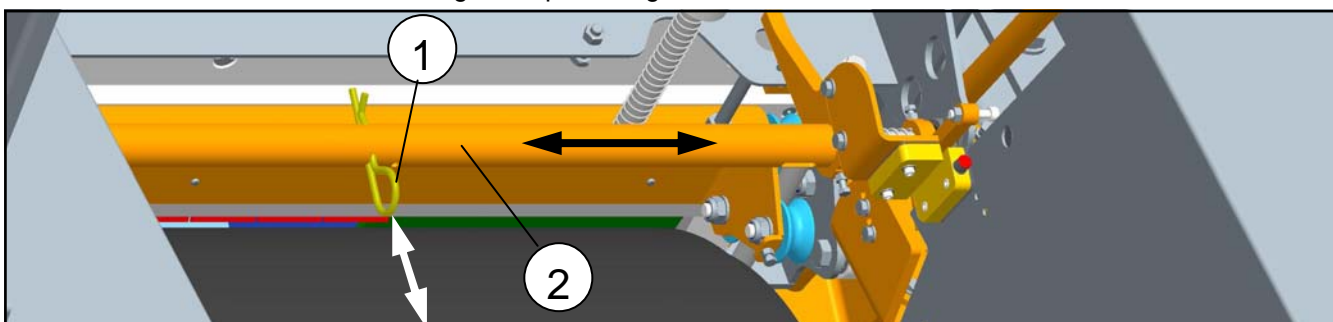
Bei Betriebsart 0,7m/s wird die zweite Klappe bei Bedarf mit dem gezeigten Notgriff entriegelt werden.

**3) Mechanischer Sicherheitseinstellbereich für Betriebsart 0,7 - 1,2m/s**

Entfernen sie den Splint (1) und verschieben sie das Hebelgestänge (2) in die gewünschte Seite.

-Linke Position Betriebsart 0,7m/s -Rechte Position Betriebsart 1,2m/s

Nach Abschluss der Einstellung den Splint bei gewünschter Position wieder abstecken.

**4) Test Not-Aus:**

Testen Sie die Funktion sämtlicher Stoppvorrichtungen. Das Band muss sofort halten!

TÄGLICHE ÜBERPRÜFUNG VOR DER INBETRIEBNAHME

ABC-TEST

5) Überprüfung Auffangnetz

Das unter dem Bereich der Schaltklappe (Schutzpolster) angebrachte Auffangnetz ist auf augenfällige Mängel (z.B. Beschädigung) zu überprüfen. Weist das Netz, oder seine Befestigung, Mängel auf oder ist es durch den Absturz einer Person oder eines Gegenstandes beansprucht worden ist eine besonders genaue Überprüfung notwendig.

Im Netz dürfen keine Fremdkörper verhakt sein.

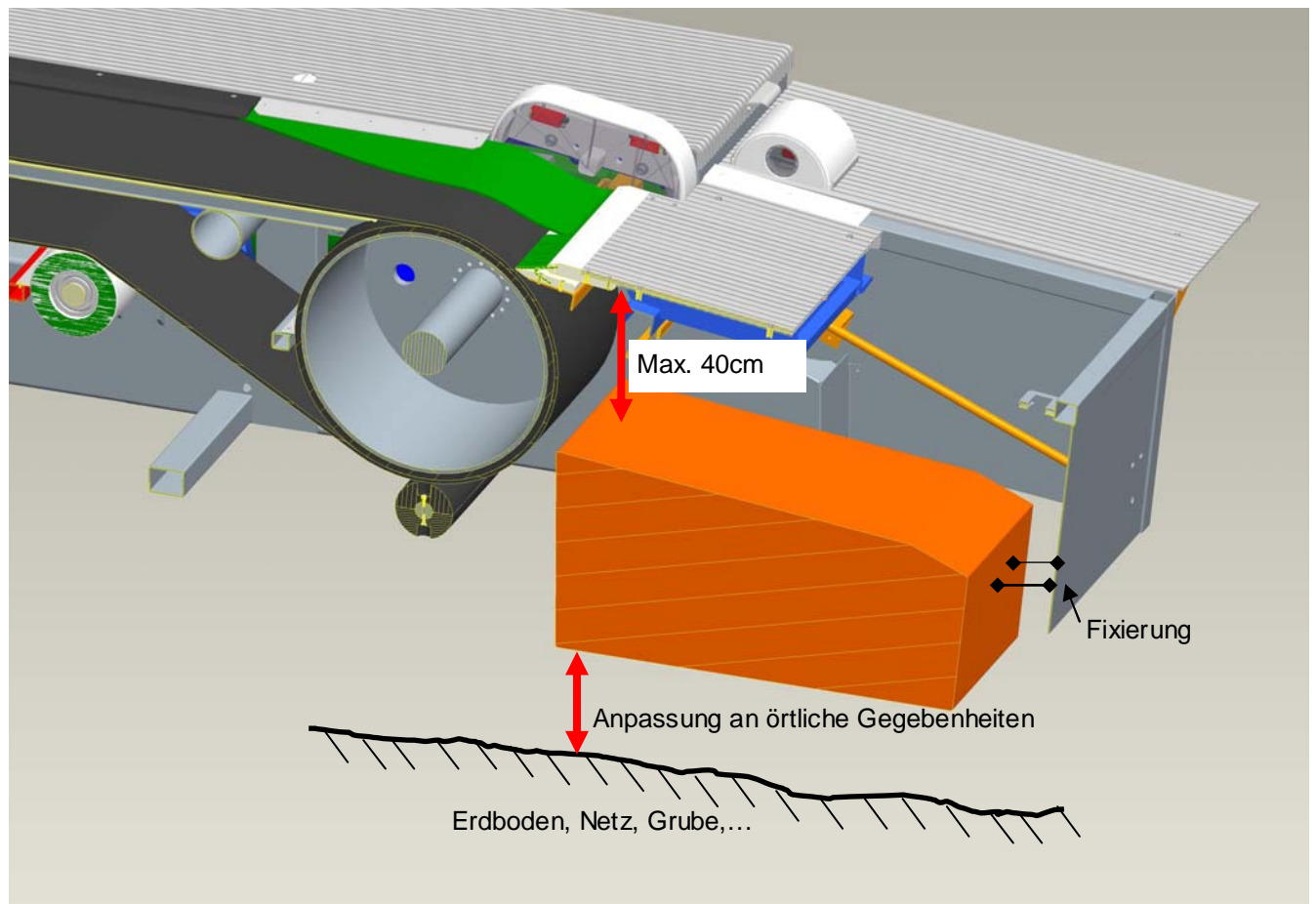
Aus alterungsgründen muss das Netz und seine Befestigung alle **3 Jahre** ausgewechselt werden!

Wenn Keine Schneegrube vorhanden ist, ist eine Installation eines Auffangnetzes nicht notwendig.

5) Überprüfung Schutzpolster

Der unter dem Bereich der Schaltklappe angebrachte Schutzpolster muss

- einen horizontalen Abstand von weniger als 40cm zur Schaltklappe aufweisen,
- auf mindestens einer Seite fixiert sein, um ein Einziehen oder Mitnehmen durch den Fördergurt zu verhindern,
- frei von jeglichen Schmutz- oder Schneeannehlungen sein, und
- darf die Funktion und Bewegung der Schaltklappe nicht behindern oder negativ beeinflussen.



TÄGLICHE ÜBERPRÜFUNG VOR DER INBETRIEBNAHME
6) Test Überdrehzahl

Die Einrichtung zur Überwachung der Maximalgeschwindigkeit muss die Anlage bei Überschreitung von 110% der Nennfahrgeschwindigkeit abschalten.

B • Kontrolle der Bandoberfläche

Einmal ganz durchlaufen lassen. Band muss eine geschlossene Oberfläche bilden.

- Ruhiger und sauberer Lauf in der Mitte.
- Bandverschluss auf Beschädigung kontrollieren. Klebestelle muss sauber und durchgängig sein, speziell an den Rändern darf es keine Stelle geben in der sich die Klebestelle löst.
- Der Übergang zur Schneeoberfläche im Ein- und Ausstiegsbereich muss ohne Löcher und Spalten gestaltet sein und ein leichtes Gefälle aufweisen.
- Kontrolle des seitlichen Freiraumes mit einer Gesamtbreite von mindestens 2 m über der Ebene des Förderbandes. Dieser Freiraum ist symmetrisch zur Bandmitte anzuordnen.
- Entfernen der angesammelten Verunreinigungen unter Bandeinlauf und Umlenkung, wenn erforderlich.
- Die Bandoberfläche darf nicht derart verunreinigt sein, dass Passagiere zurück rutschen.
- Alle Abdeckungen müssen an der richtigen Position sein.
- Auflagepunkte des Förderbandes kontrollieren. Struktur darf bei Betreten nicht schwingen oder instabil sein. Die Anlage muss abgeschaltet werden, wenn die Konstruktion verrutscht oder quergeneigt, und nicht mehr standsicher ist.

C • Test der Lichtschranke „Zauberteppich Auge“

Lichtschranke für mehr als zwei Sekunden abdecken → das Band muss stoppen.

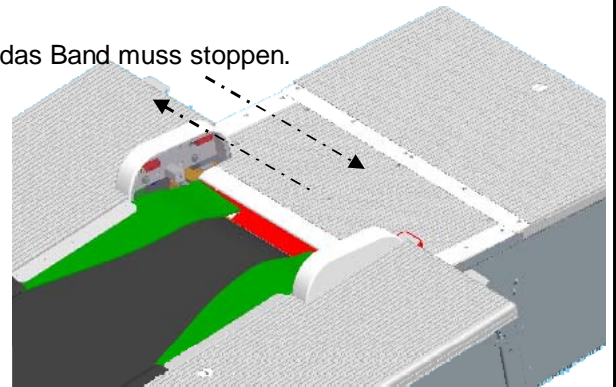
Alle Lichtschranken müssen separat getestet werden.

MASSNAHMEN

Wenn Sicherheitseinrichtungen nicht funktionieren oder Schäden an der Bandoberfläche festgestellt werden, **Betrieb sofort einstellen** und durch Fachkraft reparieren lassen.

Bei vorübergehender Deaktivierung der Lichtschranke muss der Einzugsbereich direkt beaufsichtigt werden und sichergestellt sein, dass bei Sturz kurzfristig die Anlage abgeschaltet wird.

Bei extremen Bedingungen (z.B. Starkwind mit Sandanhäufung am Förderband,) muss diese Überprüfung öfter unter Umständen stündlich durchgeführt werden. Im Extremfall ist eine permanente Überwachung und Instandhaltung der Ausstiegs- und Einstiegszone erforderlich.


CHECK LIST: (Betriebsart 1,2m/s)

1. Band muss bei Betätigung der Schaltklappe bei max. 20 mm Schaltweg stoppen .
2. Bei einen max. Spalt von 60mm muss die zweite Klappe 50cm Öffnen.
3. Maximaler Spalt zwischen Fördergurt und Abdeckung 6 mm, Mindestspalt 1 mm.
4. Funktionskontrolle aller Betriebsstopp- und Not-Aus Taster.
5. Kontrolle der ganzen Bandoberfläche - diese darf keine Beschädigungen aufweisen.
6. Der Verbinderdraht muss an den Enden rechtwinkelig entgegen zur Laufrichtung abgebogen sein und darf nicht über die Breite des Fördergurtes vorstehen
7. Bei Abdeckung der Lichtschranke muss das Band nach 2 Sekunden stoppen.
8. Die seitliche Verkleidung entlang des Förderbandes muss einen Zutritt in/unter die Konstruktion verhindern

CHECK LIST: (Betriebsart 0,7m/s)

1. Band muss bei Betätigung der Schaltklappe bei max. 20 mm Schaltweg stoppen .
2. 60mm- Öffnung der Schaltklappe.
3. Betätigung des Notgriffes und Öffnen der Zweiten Klappe auf 50cm.
4. Maximaler Spalt zwischen Fördergurt und Abdeckung 6 mm, Mindestspalt 1 mm.
5. Funktionskontrolle aller Betriebsstopp- und Not-Aus Taster.
6. Kontrolle der ganzen Bandoberfläche - diese darf keine Beschädigungen aufweisen.
7. Der Verbinderdraht muss an den Enden rechtwinkelig entgegen zur Laufrichtung abgebogen sein und darf nicht über die Breite des Fördergurtes vorstehen
8. Bei Abdeckung der Lichtschranke muss das Band nach 3 Sekunden stoppen.
9. Test Überdrehzahl muss die Anlage bei Überschreitung der max. Geschwindigkeit abschalten.
10. Die seitliche Verkleidung entlang der Förderbandes muss einen Zutritt in/unter die Konstruktion verhindern.



**JEDE BESCHÄDIGUNG IST SOFORT ZU REPARIEREN!
SIE RISKIEREN SONST SCHWERSTE UNFÄLLE MIT PERSONENSCHADEN!**

Wenn o.k. ✓	Prüfung beim Start			Prüfung nach Mittagspause (nach 3 h Lauf)			C*Option Lichtschanke-wenn vorhanden	Wenn o.k. ✓	Prüfung beim Start			Prüfung nach Mittagspause (nach 3 h Lauf)			C*Option Lichtschanke- wenn vorhanden	
	Datum	A	B	C*	A	B	C*		Name Prüfer Unterschrift	Datum	A	B	C*	A	B	C*

Probleme:
Datum:

Wenn o.k. ✓	Prüfung beim Start			Prüfung nach Mittagspause (nach 3 h Lauf)			C*Option Lichtschranke-wenn vorhanden	Wenn o.k. ✓	Prüfung beim Start			Prüfung nach Mittagspause (nach 3 h Lauf)			C*Option Lichtschranke- wenn vorhanden
Datum	A	B	C*	A	B	C*	Name Prüfer Unterschrift	Datum	A	B	C*	A	B	C*	Name Prüfer Unterschrift

Probleme:
Datum: